



**MANUAL DE INSTRUCCIONES
OPERATING INSTRUCTIONS USER MANUAL**



TORRE ELEVADORA TR-044 ID: 100

**INDUSTRIA
ARGENTINA**
ORGULLO NACIONAL

+54 9 3572 402815
www.estructurastr.com

f estructurastr
@estructurastr

Colectora Au R.N. N° 9 – S/N Laguna Larga – Córdoba
info@estructurastr.com - ventas@estructurastr.com



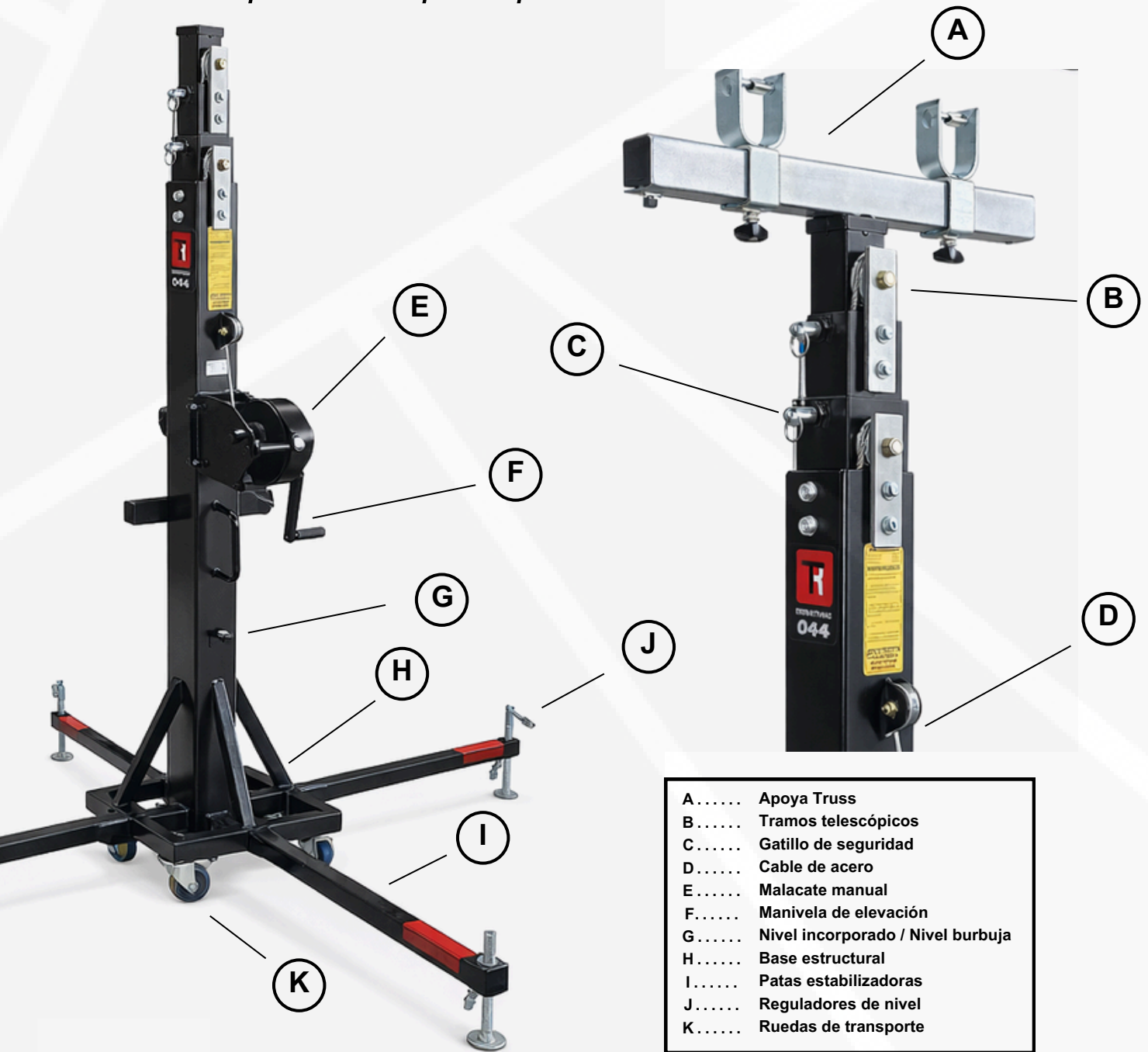
No. TR044-DS
Revisión: 1
Fecha: 10/01/26
Reemplaza a: -----



ESTRUCTURAS

IDENTIFICACIÓN DE PARTES

Componentes principales de la torre:



- | | |
|--------|-----------------------------------|
| A..... | Apoya Truss |
| B..... | Tramos telescópicos |
| C..... | Gatillo de seguridad |
| D..... | Cable de acero |
| E..... | Malacate manual |
| F..... | Manivela de elevación |
| G..... | Nivel incorporado / Nivel burbuja |
| H..... | Base estructural |
| I..... | Patas estabilizadoras |
| J..... | Reguladores de nivel |
| K..... | Ruedas de transporte |

+54 9 3572 402815
www.estructurastr.com

f estructurastr
@estructurastr

Colectora Au R.N. N° 9 – S/N Laguna Larga – Córdoba
info@estructurastr.com - ventas@estructurastr.com



ESTRUCTURAS

CONTENIDO

1. Introducción
2. Información técnica
3. Precauciones de seguridad
4. Instrucciones de uso
5. Mantenimiento
6. Garantía

1. INTRODUCCIÓN

Estimado cliente: Gracias por confiar en Estructuras TR y adquirir la torre elevadora TR-044.

Este equipo ha sido diseñado para elevar estructuras, sistemas de iluminación, trusses y otros elementos técnicos de forma segura y controlada en aplicaciones profesionales.

Para garantizar un funcionamiento correcto y seguro, es fundamental leer atentamente este manual antes de utilizar el equipo y seguir todas las instrucciones indicadas.

Antes de operar la torre elevadora, el usuario debe familiarizarse con sus componentes, sistemas de seguridad y procedimientos de operación.

Todos los productos de Estructuras TR son fabricados con materiales de alta calidad y sometidos a controles de fabricación para asegurar su correcto funcionamiento y durabilidad.

Para garantizar la seguridad y el rendimiento del equipo:

- Utilice únicamente piezas originales.
- No realice modificaciones estructurales en la torre.
- Respete siempre los límites de carga indicados.

El uso de componentes no autorizados o modificaciones en el equipo puede comprometer la seguridad del sistema y anular la garantía del producto.

Estructuras TR se reserva el derecho de realizar mejoras o modificaciones en el diseño del producto sin previo aviso.

Para consultas técnicas o solicitud de repuestos, será necesario indicar:

- Modelo del equipo
- Número de serie
- Año de fabricación

2. INFORMACIÓN TÉCNICA

2.1 Torre elevadora TR-044

2.2 Diseñada para elevar estructuras de truss, sistemas de iluminación y equipamiento técnico en sentido vertical a diferentes alturas.

2.3 Carga máxima: 300 kg

2.4 Altura máxima: 5,50 m

2.5 Altura de la torre plegada: 1,80 m

2.6 Dimensiones base de transporte: 500 x 500 mm

2.7 Área de base con patas desplegadas: 2200 x 2200 mm

2.8 Sistema de 4 perfiles telescópicos de acero guiados internamente mediante poleas y cable de acero.

2.9 Sistema de elevación
Malacate manual con sistema de embrague y freno de seguridad.

2.10 Cable de acero de 6 mm de diámetro.
Tipo 6 x 19
Largo 10 mts

2.11 Perfiles de acero estructural:
120 x 120 mm
100 x 100 mm
80 x 80 mm
60 x 60 mm

2.12 Sistema de bloqueo mecánico mediante gatillo de seguridad.

2.13 Patas desplegadas con niveladores regulables para adaptación a diferentes superficies.

2.14 Ruedas giratorias de 100 mm de poliuretano.

2.15 Peso del equipo: 90kg

2.16 Sistema de bloqueo de seguridad
La torre dispone de un sistema de gatillos de seguridad mecánicos que bloquean cada sección telescópica durante la elevación, garantizando la estabilidad de la carga en todo momento.

2.17 Patas estabilizadoras
Patas estabilizadoras con reguladores de altura que permiten adaptar la torre a superficies irregulares y asegurar la estabilidad durante el uso.

2.18 Sistema de fijación de patas
Las patas cuentan con gatillos de seguridad que aseguran su correcta posición cuando la torre está desplegada.



3. PRECAUCIONES DE SEGURIDAD

Antes de utilizar la torre elevadora TR-044, lea atentamente las siguientes recomendaciones de seguridad.

3.1 Uso previsto

La torre elevadora TR-044 está diseñada exclusivamente para elevar cargas en dirección vertical, tales como estructuras de truss, sistemas de iluminación o equipamiento técnico. Nunca debe utilizarse como plataforma para elevar personas.

3.2 Superficie de trabajo

El equipo debe instalarse únicamente sobre superficies firmes, planas y estables. Antes de comenzar la elevación, verifique que la torre se encuentra completamente vertical utilizando el nivel de burbuja incorporado.

3.3 Carga máxima

No exceda en ningún caso la carga máxima indicada en la ficha técnica del equipo o en la etiqueta de identificación de la torre.

Superar el límite de carga puede provocar fallas estructurales o situaciones de riesgo.

3.4 Verificación de la carga

Antes de elevar cualquier elemento, asegúrese de que la carga:

- Se encuentre correctamente fijada al soporte de elevación.
- Esté centrada respecto al eje de la torre.
- No genere esfuerzos laterales durante la elevación.

La carga debe actuar únicamente en dirección vertical para garantizar un funcionamiento seguro.

3.5 Verificación de las patas estabilizadoras

Antes de iniciar cualquier operación, asegúrese de que las patas estabilizadoras estén completamente desplegadas y correctamente posicionadas. Verifique que los pasadores o gatillos de seguridad se encuentren correctamente insertados y bloqueados para evitar movimientos accidentales.

3.6 Superficies móviles

Nunca utilice la torre elevadora sobre vehículos, plataformas móviles o superficies que puedan desplazarse durante la operación.

La torre debe instalarse únicamente sobre superficies firmes y estables.

3.7 Condiciones climáticas

En caso de utilizar la torre en exteriores y existir la posibilidad de vientos fuertes o ráfagas, se recomienda asegurar el equipo mediante tirantes o tensores de seguridad.

Los tirantes deben fijarse a puntos firmes y estables. Nunca se deben fijar a vehículos u objetos que puedan moverse.

3.8 Movimiento con carga

Nunca intente desplazar o mover la torre mientras esté cargada o con la carga elevada.

No se recomienda realizar movimientos horizontales ni pequeños ajustes de posición cuando el equipo se encuentra soportando una carga.

3.9 Zona de seguridad

Durante la operación de elevación o descenso, ninguna persona debe situarse debajo de la carga ni dentro de la zona de trabajo de la torre.

Mantenga siempre despejada el área de operación.

3.10 Obstáculos en altura

Antes de iniciar la elevación, verifique que no existan obstáculos en la zona superior, tales como:

- techos
- estructuras
- balcones
- cartelería
- luminarias
- cables eléctricos

Es fundamental evitar cualquier interferencia durante el recorrido de elevación de la torre.



3. PRECAUCIONES DE SEGURIDAD

3.11 Repuestos y componentes

Para garantizar el correcto funcionamiento y la seguridad del equipo, se recomienda utilizar únicamente repuestos y componentes originales provistos por Estructuras TR.

El uso de piezas no autorizadas puede comprometer el funcionamiento del equipo y anular la garantía del producto.

4. INSTRUCCIONES DE USO

Antes de operar la torre elevadora TR-044, asegúrese de haber leído completamente las precauciones de seguridad indicadas en este manual.

4.1 Posicionamiento del equipo

Coloque la torre elevadora sobre una superficie firme, nivelada y estable dentro del área de trabajo.

Utilice las ruedas de transporte únicamente para posicionar la torre en el lugar deseado cuando el equipo se encuentre plegado y sin carga.

4.2 Despliegue de patas estabilizadoras

Extraiga las patas estabilizadoras de su posición de transporte e instálelas en su posición de trabajo.

Asegúrese de que los pasadores o gatillos de seguridad queden correctamente insertados y bloqueados.

Una vez desplegadas las patas:

- Verifique que la torre se encuentre perfectamente vertical utilizando el nivel de burbuja incorporado.
- Ajuste los niveladores de las patas estabilizadoras hasta lograr una posición perfectamente nivelada y asegurando que las ruedas de traslado queden en el aire.
- Nunca utilice objetos improvisados para estabilizar la torre.

4.3 Colocación de la carga

La carga máxima de la torre TR-044 es de 300 kg. Nunca exceda este valor.

Para colocar la carga:

1. Afloje el sistema de sujeción del soporte superior.
2. Coloque la estructura o equipo a elevar utilizando el soporte adecuado.
3. Asegúrese de que la carga esté centrada y correctamente fijada.

El peso debe actuar únicamente en dirección vertical para evitar esfuerzos laterales.

4.4 Elevación de la torre

Para elevar la torre:

1. Gire la manivela del malacate en sentido horario.
2. El sistema de cable comenzará a elevar progresivamente los tramos telescópicos.
3. Durante la elevación, los gatillos de seguridad bloquearán automáticamente cada tramo cuando alcance su posición correspondiente.

Este sistema permite mantener la carga segura durante todo el proceso de elevación.

4.5 Bloqueo de seguridad

Una vez alcanzada la altura deseada:

1. Detenga la operación de elevación.
2. Verifique que los sistemas de bloqueo mecánico se encuentren correctamente activados.

Estos sistemas soportan la carga y reducen la tensión ejercida sobre el cable de elevación, proporcionando mayor seguridad durante el uso.

4.6 Descenso de la torre

Para descender la torre elevadora:

1. Gire ligeramente la manivela del malacate en sentido horario para liberar la presión del sistema de bloqueo.
2. Accione el mecanismo de desbloqueo del tramo superior.
3. Comience a girar la manivela en sentido antihorario, permitiendo el descenso controlado del tramo telescópico.



4. INSTRUCCIONES DE USO

Repita este procedimiento tramo por tramo, desbloqueando cada sistema de seguridad a medida que desciende la torre.

El descenso debe realizarse de forma progresiva y controlada para garantizar la seguridad de la operación.

Precaución importante

Cuando se utilizan dos o más torres elevadoras para levantar una misma estructura (por ejemplo truss o puentes de iluminación), es muy difícil que todos los operadores mantengan exactamente la misma velocidad de elevación o descenso.

Esto puede generar diferencias de altura entre torres.

Por este motivo:

- la estructura elevada debe permitir cierta flexibilidad
- nunca debe fijarse rígidamente entre torres
- se debe evitar generar esfuerzos laterales sobre los elevadores

Una estructura completamente rígida podría transmitir esfuerzos laterales a las torres, provocando bloqueos del mecanismo o daños en el equipo.

4.7 Transporte

Para transportar la torre elevadora:

1. Baje completamente todos los tramos telescópicos.
2. Coloque las patas estabilizadoras en su posición de transporte.
3. Asegure correctamente todos los elementos móviles.

Una vez plegada, la torre puede desplazarse utilizando las ruedas de transporte incorporadas.

El transporte siempre debe realizarse sin carga.

5. MANTENIMIENTO

El mantenimiento periódico es fundamental para garantizar la seguridad, durabilidad y correcto funcionamiento de la torre elevadora.

5.1 Revisión del cable

Revise periódicamente el estado del cable de elevación.

Si el cable presenta:

- hilos rotos
- deformaciones
- aplastamientos
- desgaste excesivo

debe **reemplazarse inmediatamente**.

Nunca utilice la torre si el cable presenta daños visibles.

Utilice únicamente cables de acero de características equivalentes a los especificados por el fabricante.

5.2 Lubricación y mantenimiento general

La torre elevadora TR-044 se entrega desde fábrica con sus componentes mecánicos correctamente lubricados.

Sin embargo, se recomienda realizar mantenimiento periódico según la frecuencia de uso, lubricando:

- ruedas de fricción
- rodamientos
- eje del malacate
- sistema de transmisión
- tramos telescópicos



5. MANTENIMIENTO

5.3 Inspección periódica

Se recomienda realizar una inspección técnica anual de la torre elevadora.

Esta revisión debe verificar el estado general de todos los elementos del equipo, incluyendo:

- sistema de elevación
- cable de acero
- mecanismos de bloqueo
- malacate
- tramos telescópicos
- patas estabilizadoras
- elementos de seguridad

La inspección debe garantizar que el equipo continúe operando dentro de los niveles de seguridad establecidos por el fabricante.

5.4 Uso de repuestos

Para mantener el correcto funcionamiento y la seguridad del equipo, se recomienda utilizar únicamente repuestos originales o equivalentes autorizados por Estructuras TR.

La instalación de componentes no autorizados o la modificación del equipo puede:

- afectar el funcionamiento del elevador
- comprometer la seguridad de la operación
- anular la garantía del producto

5.5 Solicitud de repuestos

Para solicitar piezas de repuesto, es necesario proporcionar la siguiente información:

- modelo de la torre elevadora
- número de serie del equipo
- año de fabricación
- código o descripción de la pieza solicitada

Esta información permitirá identificar correctamente el componente requerido.

6. GARANTIA

El periodo de garantía de estas torres elevadoras es de 2 años a partir de la fecha de compra determinada en la factura.

Estructuras Tr Srl se compromete: a partir de la fecha de compra y durante el tiempo establecido para la garantía, a resolver fallas que se pueden generar debidas a material defectuoso o fabricación.

Las fallas causadas por un mal uso descritas en este manual, modificación del producto o manipulación fuera de los rangos propuestos por el fabricante no están cubiertos por esta garantía.

En caso de necesitar una asistencia por garantía del producto, el mismo deberá ser enviado a nuestra planta fabril sin excepción.



